



# 沈阳蓝光, 伴你飞翔

SHENYANG BLUELIGHT DRIVE THE FUTURE



[HTTP://WWW.SYLG.CN](http://www.sylg.cn)  
Revised February 2022

沈阳蓝光驱动技术有限公司

电话: 180 0246 6276  
地址: 沈阳市浑南新区世纪路37号  
邮编: 110179

Shenyang Bluelight Drive Technology Co., Ltd.

TEL: 180 0246 6276  
ADD: No.37 shiji Road, Hunnan New District  
Shenyang, China ZIP: 110179

沈阳蓝光驱动技术有限公司  
Shenyang Bluelight Drive Technology Co., Ltd.



沈阳蓝光·伴你飞翔

SHENYANG BLUELIGHT DRIVE THE FUTURE

# About Us 公司简介

沈阳蓝光驱动技术有限公司成立于1989年，是专业研究制造永磁同步电机系列产品的高新技术企业、市级企业技术中心、ISO9001认证企业，从事永磁电机自主研发生产30年。

沈阳蓝光驱动技术有限公司总部设在沈阳，在沈阳设有研发、制造基地，在广东佛山及浙江湖州均建有生产基地，具备年产各种用途的永磁同步电机60000台的生产能力；总产能100万千瓦以上。

沈阳蓝光驱动技术有限公司在永磁电机方面取得近三十项自主知识产权。其中在低速大转矩永磁同步电机直驱技术应用方面持续创新突破，产品输出转矩可覆盖10000牛米。

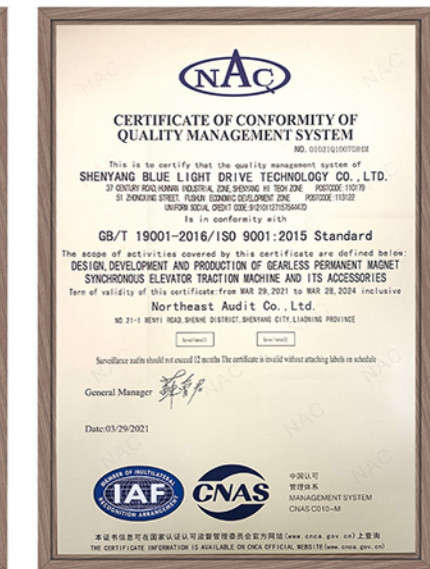
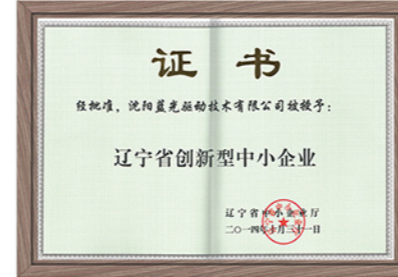
沈阳蓝光驱动技术有限公司永磁电机产品领域多元化。涉及高精度机床转台，机床直驱电主轴，矿山机械，油田，医药、食品设备，新能源汽车及自动化注塑等行业。

企业承担国家火炬计划项目，国家重点新产品项目，国家创新基金计划项目，市科技计划项目。曾经获得国家第十三届发明展览会银奖、辽宁省科技进步奖、科技成果转化奖、沈阳市科技进步奖等荣誉。

目前为止，沈阳蓝光驱动技术有限公司主要永磁电机产品在全国各地广泛使用，部分产品远销欧洲、美洲、韩国、日本、台湾、中东、东南亚等国家和地区。

# COMPANY QUALIFICATION

## 智慧与力量







沈阳蓝光  
SHENYANG BLUELIGHT

沈阳蓝光·伴你飞翔  
SHENYANG BLUELIGHT DRIVE THE FUTURE

# Catalogue

## 目录

01

BLM 系列  
高效永磁电动机简介

BLM series  
High efficiency permanent magnet motor

03

BLM水/油冷系列  
高效永磁伺服直驱电机技术参数

BLM water / oil cooling series High efficiency  
permanent magnet servo direct drive motor

09

BLM风冷系列  
高效永磁电机技术参数

BLM air cooling series  
High efficiency permanent magnet motor

13

BLM隔爆型系列  
高效永磁直驱电机技术参数

BLM flameproof series  
High efficiency permanent magnet direct drive motor

19

BLM系列  
定制高效永磁直驱电机技术参数

BLM series Custom high efficiency  
permanent magnet direct drive motor

21

BLM系列  
伺服控制器技术参数

BLM series  
servo controller

25

行业应用

Industry application



# BLM系列 高效永磁电动机

## BLM Series High Efficiency Permanent Magnet Motor

0101 011010 10 0  
产品介绍 Product introduction

众所周知，电动机是将电能转化为机械能的机械，而这种能量的转换，必须以磁场为平台。在同样负载条件下，永磁同步电动机与异步电动机相比，减少了定子电流和定子铜损耗。由于稀土永磁电动机以同步转速运转，定子转子间无滑差，在稳定运行时没有转子铜耗，基于稀土永磁电动机不需要无功励磁电流。所以可显著提高功率因数至极限值（1.0）；由于稀土永磁电动机各项损耗的减小，其效率得以明显的提高，与同规格异步电动机相比，效率可提高4-8个百分点；而且永磁同步电动机在20%-120%额定负载范围内可保持较高的效率和功率因数；使轻载时节能更为显著。

在多工程实践基础上，本公司设计、研制和生产了BLM系列三相稀土永磁同步电动机。可广泛用于驱动各类通信设备，如水泵、风机、压缩机、纺织机械、金属拉丝、搅拌机、各类轻工设备，也可适用于石油、化工、医药、水泥、矿山、船舶等环境有特殊要求的行业。

应用实践证明，采用BLM系列三相稀土永磁同步电动机，能适应多种负载工况要求，有明显的节能效果，运行可靠安全、替代成本低、投资回收期短，得到了国家“电机系统节能工程”的推荐。



### 4~8%

效率提升百分点

### 20%

额定负载范围最低

### 150%

额定负载范围最高

### 技术优势 Technical advantages

无齿轮永磁同步电动机直接驱动技术是当前人们公认的最有发展前景的驱动技术，同传统的异步电动机+减速机驱动结束相比，具有许多明显的优点：

1、节能。同传统异步电动机+减速机驱动技术相比，可节电15%-40%。

(1) 无齿轮永磁同步电动机效率和功率因数高。

传统异步电机的气隙磁场是由定子电流产生的，这部分电流约为异步电机额定电流的10%-35%，由于这部分电流的存在使得异步电动机的效率和功率因数较低。永磁同步电动机气隙磁场不再由定子电流建立，而是由高效的永磁体系形成，这使得永磁同步电动机在额定点时的效率比异步电机高5-10个百分点。轻载时，异步电机的效率和功率因数急剧变坏，而永磁同步电动机在低速和轻载时依然保持较高的效率和功率因数，此时永磁同步电动机的效率和功率因数比异步电动机高更多。

(2) 取消减速机构，提高系统效率。

无齿轮永磁同步电动机可在低速时具有很大的转矩，取消了减速机构，这使得系统的效率可再提高10个百分点以上。

2、免维护。传统的异步电机+减速机结构，系统复杂，故障率高，减速机需要定期润滑维护，维护量大，维护费用高，且一旦维护将面临停产的问题。无齿轮永磁同步电动机具有结构简单，运行可靠，安装方便，无需维护的特点。

3、清洁环保。传统的异步电机+减速机驱动系统，减速机需要定期润滑维护，给制药生产环节带来诸多不便，存在药品污染的潜在风险，同时带来环境的油气污染等问题。永磁同步电动机具有无需维护的特点，清洁绿色环保。

4、智能化。永磁同步电动机由变频控制系统进行控制，可实现无极级调速运行，提高生产效率的同时，配以智能化终端，可实现实时在线监测，实现智能化工厂。

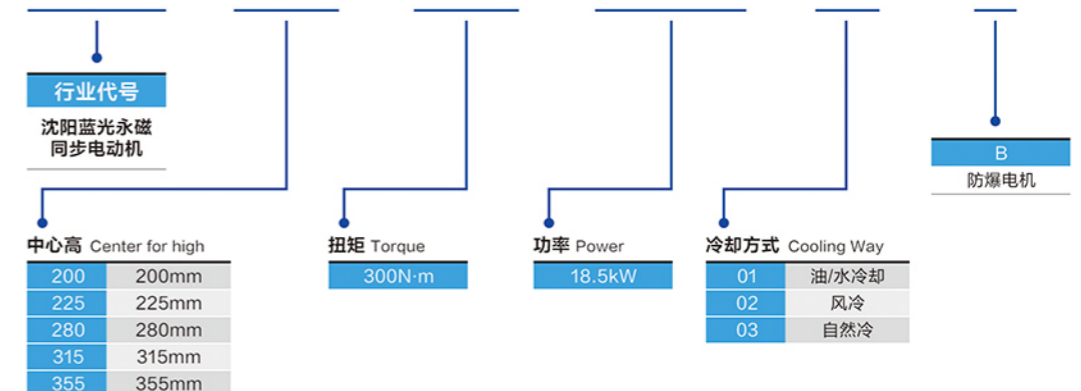
5、节省无功补偿设备的购置及维护费用，节省无功电费。永磁同步电动机在任何负载下的功率因数均能达到0.9以上，可以大大减少从电网吸收无功，节省无功补偿设备的购置及维护费用，改善了电网质量，节省了无功电费。

6、振动小、噪音低。传统的异步电机+减速机结构，异步电机转速高，振动噪音大，加上减速机的振动和噪音使得系统振动噪音更大。永磁同步电动机直接驱动系统低速运行平稳，振动小，噪声低。



### 型号说明 Model description

## BLM 200 - 300 - 18P5 - 01 + B

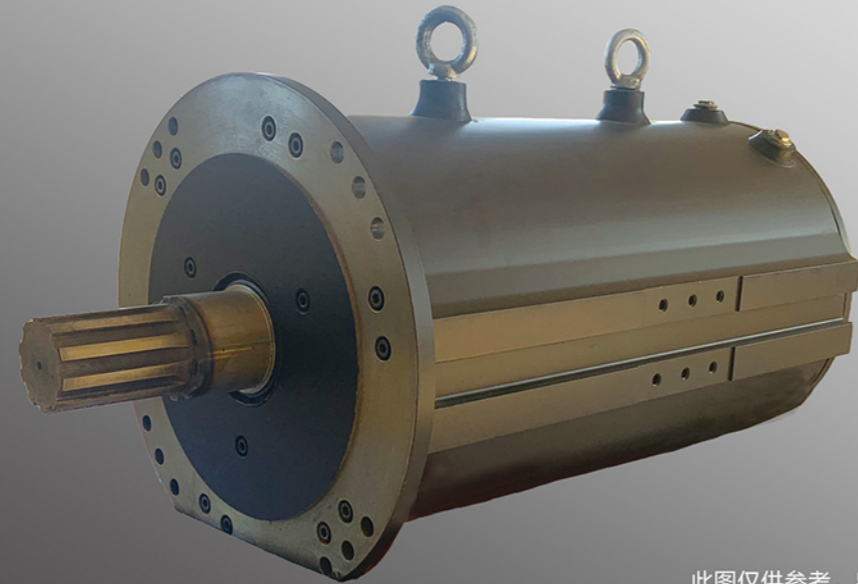




# BLM 水/油冷系列 BLM Water/Oil Cooling Series

## 高效永磁伺服直驱电机

High Efficiency Permanent Magnet Servo Direct Drive Motor



此图仅供参考，出货规格详见尺寸画面  
This drawing is for reference only.  
See the size screen for shipping specifications

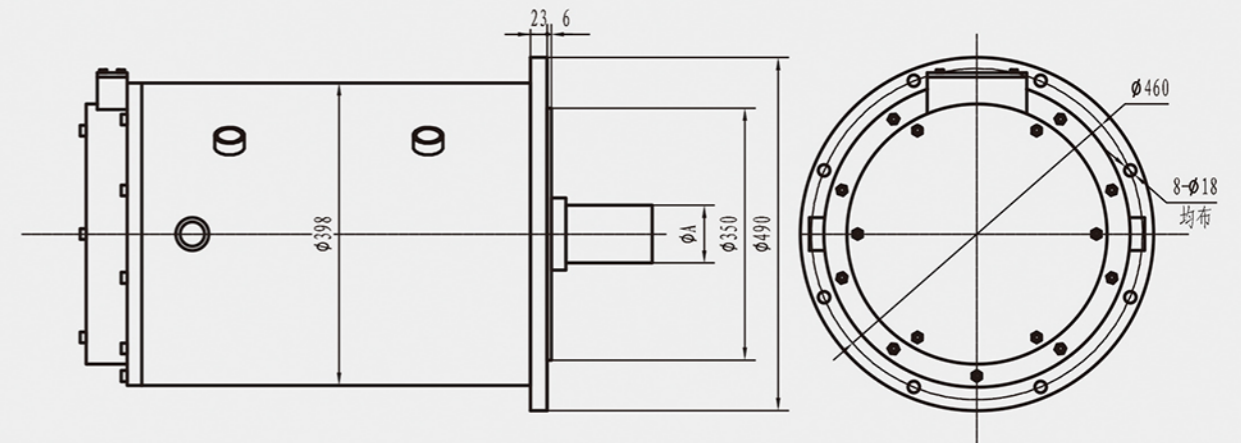
- 高效、高功率密度
- 运行平稳、振动小、噪音低
- 主机温度实时监测、运行安全可靠
- 直驱便捷安装

### 主机技术参数 Host technical parameters

Host technical parameters 主机技术参数	工作电压 Working voltage	380V
	功率等级 Power level	9-47kW
	额定力矩范围 Rated torque range	120-7000N·m
	额定转速 Rated speed	40-800rpm (可根据用户要求设计调整)
	绝缘等级 Insulation grade	H
	防护等级 Degree of protection	IP55
	振动等级 Vibration level	R级(降振级) S级可选
	噪声等级 Noise level	≤75dB(A)
	动平衡等级 Dynamic balance level	G=2.5
	冷却方式 Cooling mode	水/油冷
	反馈元器件 Feedback components	旋转变压器/光电编码器/正余弦编码器
	工作环境 Work environment	海拔1000米以下
		环境温度-15℃...+40℃
温度条件低于95℃		

# BLM 水/油冷系列 BLM Water / oil cooling series

# BLM 200



### 水/油冷系列 Water / oil cooling Series

## BLM 200

型号	扭矩N·m	转速rpm	功率kW	电压AC	效率	功率因数
BLM200-120-10-01	120	800	10	380	0.92	0.98
BLM200-130-9P9-01	130	720	9.9	380	0.92	0.97
BLM200-160-10P1-01	150	600	10.1	380	0.92	0.97
BLM200-180-9P8-01	180	520	9.8	380	0.93	0.97
BLM200-215-10-01	215	440	10	380	0.92	0.97
BLM200-220-13P8-01	220	600	13.8	380	0.91	0.97
BLM200-265-13P7-01	265	490	13.7	380	0.91	0.97
BLM200-275-10P2-01	275	350	10.2	380	0.92	0.95
BLM200-305-12P5-01	305	405	12.5	380	0.92	0.98
BLM200-330-10-01	330	290	10	380	0.92	0.95
BLM200-365-12P2-01	365	320	12.2	380	0.91	0.99
BLM200-375-10-01	375	255	10	380	0.92	0.96
BLM200-415-10-01	415	230	10	380	0.92	0.96
BLM200-440-11P7-01	440	255	11.7	380	0.91	0.96
BLM200-500-10P9-01	500	190	10.9	380	0.92	0.96
BLM200-530-11P1-01	530	200	11.1	380	0.91	0.97
BLM200-660-11P-01	660	160	11.1	380	0.91	0.97

BLM水/油冷系列  
高效永磁伺服直驱电机技术参数

- BLM200
- BLM225
- BLM280
- BLM315
- BLM355

BLM风冷系列  
高效永磁电机技术参数

- 2P BLM
- 4P BLM
- 6P BLM
- 8P BLM

BLM防爆型系列  
高效永磁直驱电机技术参数

- BLM180
- BLM200
- BLM225
- BLM250
- BLM280
- BLM315

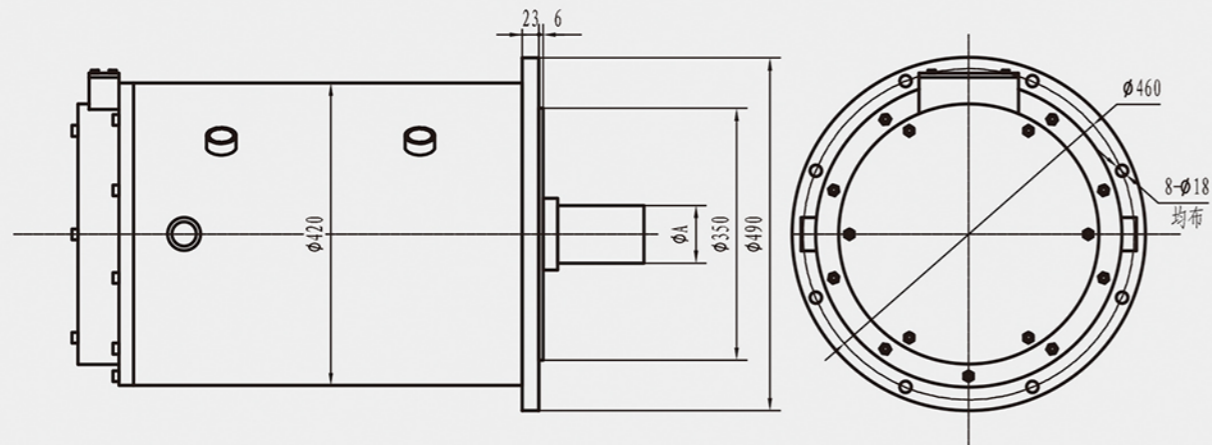
BLM系列  
伺服控制器技术参数

OTY SH2



BLM 水/油冷系列  
BLM Water / oil cooling series

BLM 225



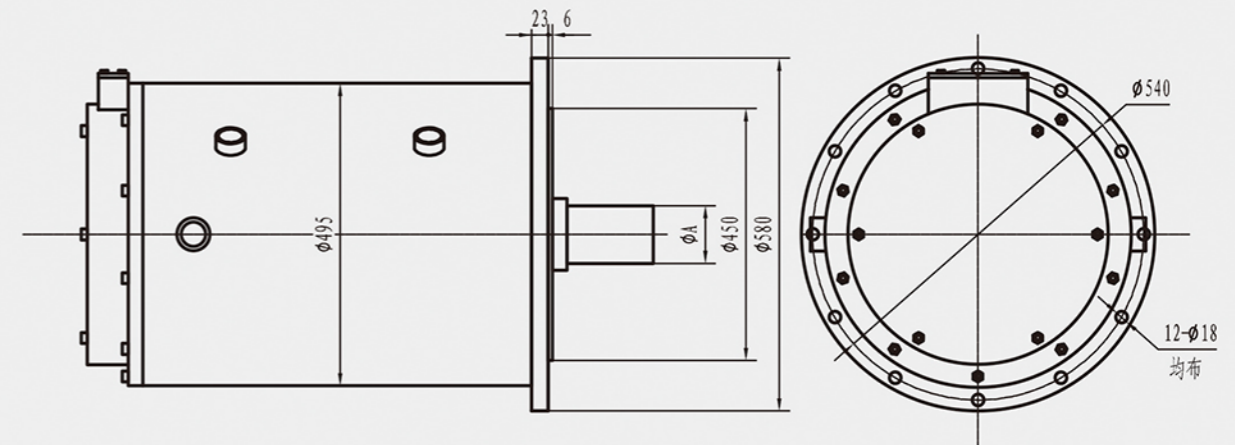
水/油冷系列  
Water / oil cooling Series

BLM  
225

型号	扭矩N·m	转速rpm	功率kW	电压AC	效率	功率因数
BLM225-230-13P8-01	230	600	13.8	380	0.92	0.95
BLM225-270-14P7-01	270	520	14.7	380	0.91	0.94
BLM225-310-14P9-01	310	460	14.9	380	0.91	0.96
BLM225-350-15P6-01	350	425	15.6	380	0.9	0.95
BLM225-390-14P9-01	390	365	14.9	380	0.9	0.96
BLM225-420-15-01	420	340	15	380	0.91	0.94
BLM225-450-33-01	450	700	33	380	0.93	0.97
BLM225-480-15P1-01	480	300	15.1	380	0.88	0.96
BLM225-500-34P6-01	500	660	34.6	380	0.94	0.96
BLM225-520-14P7-01	520	270	14.7	380	0.9	0.94
BLM225-570-32P8-01	570	550	32.8	380	0.93	0.98
BLM225-610-15-01	610	235	15	380	0.91	0.97
BLM225-650-14P3-01	650	210	14.3	380	0.9	0.96
BLM225-650-35P4-01	650	520	35.4	380	0.92	0.96
BLM225-660-10-01	660	145	10	380	0.87	0.97
BLM225-720-34-01	720	450	34	380	0.93	0.97
BLM225-770-14P9-01	770	185	14.9	380	0.89	0.97
BLM225-800-36-01	800	430	36	380	0.94	0.98
BLM225-850-14P3-01	850	160	14.3	380	0.81	0.94
BLM225-890-32P6-01	890	350	32.6	380	0.88	0.96
BLM225-1000-34P6-01	1000	330	34.6	380	0.92	0.98
BLM225-1050-14P3-01	1050	130	14.3	380	0.91	0.94
BLM225-1200-13P8-01	1200	110	13.8	380	0.86	0.97
BLM225-1250-13P1-01	1250	100	13.1	380	0.85	0.97
BLM225-1550-9P7-01	1550	60	9.7	380	0.78	0.94

BLM 水/油冷系列  
BLM Water / oil cooling series

BLM 280



水/油冷系列  
Water / oil cooling Series

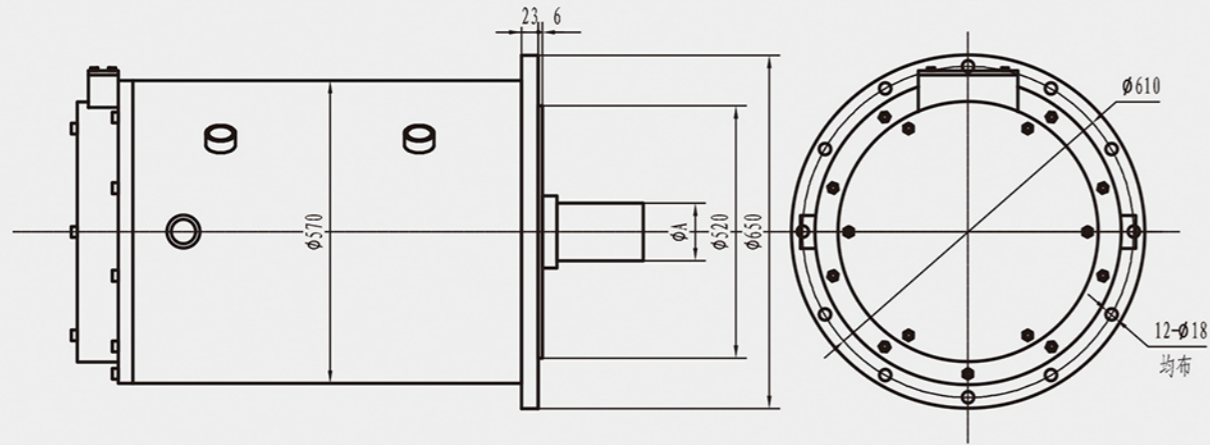
BLM  
280

型号	扭矩N·m	转速rpm	功率kW	电压AC	效率	功率因数
BLM280-650-27P2-01	650	400	27.2	380	0.93	0.99
BLM280-780-28P6-01	780	350	28.6	380	0.93	0.99
BLM280-900-28P3-01	900	300	28.3	380	0.93	0.99
BLM280-1110-29-01	1110	250	29	380	0.92	0.99
BLM280-1160-34-01	1160	280	34	380	0.93	0.99
BLM280-1200-34P6-01	1200	275	34.6	380	0.92	0.96
BLM280-1350-28P3-01	1350	200	28.3	380	0.91	0.99
BLM280-1430-34P4-01	1430	230	34.4	380	0.92	0.96
BLM280-1450-34P2-01	1450	225	34.2	380	0.91	0.96
BLM280-1680-28P2-01	1680	160	28.2	380	0.9	0.99
BLM280-1740-36P4-01	1740	200	36.4	380	0.91	0.97
BLM280-1780-37P3-01	1780	200	37.3	380	0.92	0.97
BLM280-2000-35P6-01	2000	170	35.6	380	0.89	0.97
BLM280-2060-41-01	2060	190	41	380	0.91	0.97
BLM280-2200-32P3-01	2200	140	32.3	380	0.89	0.94



BLM 水/油冷系列  
BLM Water / oil cooling series

BLM 315



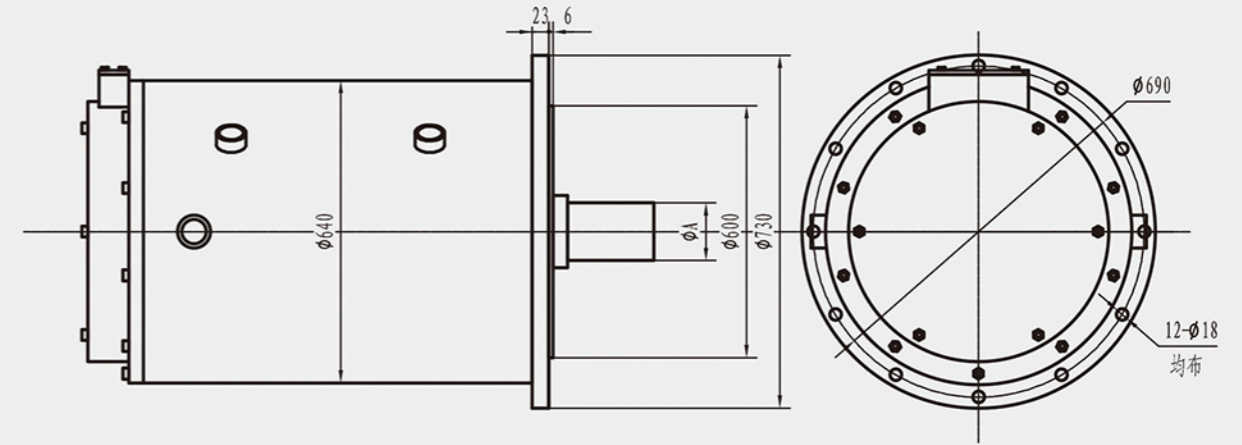
水/油冷系列  
Water / oil cooling Series

BLM  
315

型号	扭矩N·m	转速rpm	功率kW	电压AC	效率	功率因数
BLM315-2500-47-01	2500	180	47	380	0.9	0.96
BLM315-3000-47-01	3000	150	47	380	0.9	0.96
BLM315-3200-40P2-01	3200	120	40.2	380	0.9	0.96
BLM315-3500-36P6-01	3500	100	36.6	380	0.9	0.96
BLM315-3900-20P4-01	3900	50	20.4	380	0.9	0.96
BLM315-4300-18-01	4300	40	18	380	0.92	0.97
BLM315-4800-20-01	4800	40	20	380	0.92	0.97
BLM315-5500-23-01	5500	40	23	380	0.91	0.97
BLM315-6000-25-01	6000	40	25	380	0.91	0.97

BLM 水/油冷系列  
BLM Water / oil cooling series

BLM 355



水/油冷系列  
Water / oil cooling Series

BLM  
355

型号	扭矩N·m	转速rpm	功率kW	电压AC	效率	功率因数
BLM355-2080-28P3-01	2080	130	28.3	380	0.91	0.97
BLM355-2610-27P3-01	2610	100	27.3	380	0.9	0.97
BLM355-3350-28P1-01	3350	80	28.1	380	0.91	0.97
BLM355-3700-44P6-01	3700	115	44.6	380	0.9	0.97
BLM355-4230-26P6-01	4230	60	26.6	380	0.91	0.97
BLM355-5120-32P2-01	5120	60	32.2	380	0.9	0.97
BLM355-5500-34P5-01	5500	60	34.5	380	0.9	0.97
BLM355-6000-37P7-01	6000	60	37.7	380	0.9	0.97
BLM355-6500-40P8-01	6500	60	40.8	380	0.9	0.97
BLM355-7000-44-01	7000	60	44	380	0.9	0.97

此样本仅供参考，如设计正式选型，请联系沈阳蓝光技术人员，获取正式参数。  
This sample is for reference only. If the design is formally selected, please contact Shenyang Blu ray technicians to obtain formal parameters.



# BLM 风冷系列 BLM Air Cooling Series

## 高效永磁电机

High efficiency permanent magnet motor



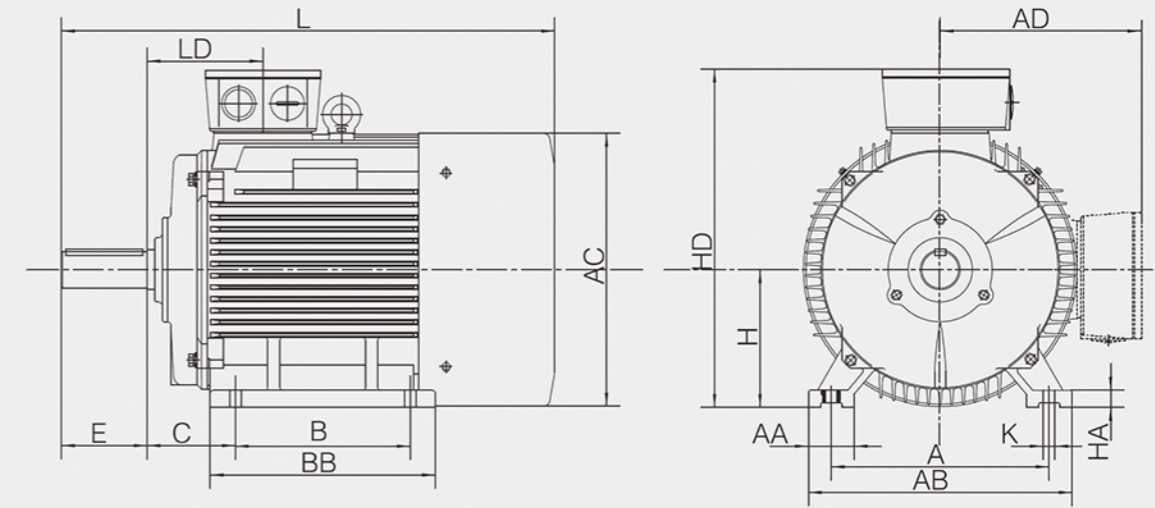
此图仅供参考，出货规格详见尺寸画面  
This drawing is for reference only.  
See the size screen for shipping specifications

- 标准外形 方便替换
- 高效节能
- 变频控制 输出精度高
- 安装方式灵活

### 主机技术参数 Host technical parameters

Host technical parameters 主机技术参数	工作电压 Working voltage	380V AC
	功率等级 Power level	30-250kW
	额定力矩范围 Rated torque range	96-2292N·m
	额定转速 Rated speed	750-3000rpm
	绝缘等级 Insulation grade	F
	振动等级 Vibration level	R级 (降噪级) S级可选
	噪声等级 Noise level	≤75dB (A)
	动平衡等级 Dynamic balance level	G=2.5
	冷却方式 Cooling mode	风冷
	反馈元器件 Feedback components	旋转变压器/光电编码器/正余弦编码器
	工作环境 Work environment	海拔1000以下
		环境温度-15℃...+40℃
温度条件低于95摄氏度		

# BLM 风冷系列 BLM Air cooling series



座机号 Frame Size	极数 Poles	安装尺寸 Mounting Dimensions(mm)										外形尺寸 Overall Dimensions(mm)							
		A	B	C	D	E	F	G	H	K	AA	AB	AC	AD	HD	LD	BB	HA	L
200L	2/4/6/8	318	305	133	55	110	16	49	200	18.5	70	395	410	335	525	186	370	25	780
225S	4/8	356	286	149	60	140	18	53	225	18.5	75	435	470	370	580	189	388	28	820
225M	2	356	311	149	55	110	16	49	225	18.5	75	435	470	370	580	189	395	28	815
	4/6/8	356	311	149	60	140	18	53	225	18.5	75	435	470	370	580	189	395	28	845
250M	2	406	349	168	60	140	18	53	250	24	80	490	490	380	635	207	445	30	915
	4/6/8	406	349	168	65	140	18	58	250	24	80	490	490	380	635	207	445	30	915
280S	2	457	368	190	65	140	18	58	280	24	85	550	580	410	698	215	485	35	985
	4/6/8	457	368	190	75	140	80	67.5	280	24	85	550	580	410	698	215	485	35	985
280M	2	457	419	190	65	140	18	58	280	24	85	550	580	410	698	215	540	35	1035
	4/6/8	457	419	190	75	140	20	67.5	280	24	85	550	580	410	885	215	540	35	1035
315S	2	508	406	216	65	140	18	58	315	28	120	630	645	535	885	257	570	45	1200
	4/6/8	508	406	216	80	170	22	71	315	28	120	630	645	535	885	257	570	45	1230
315M	2	508	457	216	65	140	18	58	315	28	120	630	645	535	885	257	680	45	1310
	4/6/8	508	457	216	80	170	22	71	315	28	120	630	645	535	885	257	680	45	1340
315L	2	508	508	216	65	140	18	58	315	28	120	630	645	535	885	257	680	45	1310
	4/6/8	508	508	216	80	170	22	71	315	28	120	630	645	535	885	257	680	45	1340

注：S为短机座，M为中机座，L为长机座



BLM 风冷系列 BLM Air cooling series		2P基本参数					
风冷系列 Air cooling Series	型号	扭矩N·m	转速rpm	功率kW	电压AC	效率	功率因数
2P	BLM200-96-30-02	96	3000	30	380	0.94	0.95
	BLM200-118-37-02	118	3000	37	380	0.94	0.95
	BLM200-143-45-02	143	3000	45	380	0.94	0.95
	BLM225-143-45-02	143	3000	45	380	0.94	0.95
	BLM225-175-55-02	175	3000	55	380	0.94	0.95
	BLM225-239-75-02	239	3000	75	380	0.94	0.95
	BLM225-287-90-02	287	3000	90	380	0.94	0.95
	BLM250-175-55-02	175	3000	55	380	0.94	0.95
	BLM250-239-75-02	239	3000	75	380	0.94	0.95
	BLM250-287-90-02	287	3000	90	380	0.94	0.95
	BLM250-350-110-02	350	3000	110	380	0.94	0.95
	BLM280-239-75-02	239	3000	75	380	0.94	0.95
	BLM280-287-90-02	287	3000	90	380	0.94	0.95
	BLM280-350-110-02	350	3000	110	380	0.94	0.95
	BLM280-420-132-02	420	3000	132	380	0.94	0.95
	BLM280-509-160-02	509	3000	160	380	0.94	0.95
	BLM280-637-200-02	637	3000	200	380	0.94	0.95
	BLM315-350-110-02	350	3000	110	380	0.94	0.95
	BLM315-420-132-02	420	3000	132	380	0.94	0.95
	BLM315-509-160-02	509	3000	160	380	0.94	0.95
BLM315-637-200-02	637	3000	200	380	0.94	0.95	

BLM 风冷系列 BLM Air cooling series		4P基本参数					
风冷系列 Air cooling Series	型号	扭矩N·m	转速rpm	功率kW	电压AC	效率	功率因数
4P	BLM200-191-30-02	191	1500	30	380	0.94	0.95
	BLM200-236-37-02	236	1500	37	380	0.94	0.95
	BLM200-286-45-02	286	1500	45	380	0.95	0.95
	BLM225-286-45-02	286	1500	45	380	0.95	0.95
	BLM225-349-55-02	350	1500	55	380	0.95	0.95
	BLM225-476-75-02	478	1500	75	380	0.95	0.95
	BLM225-571-90-02	573	1500	90	380	0.95	0.95
	BLM250-350-55-02	350	1500	55	380	0.95	0.95
	BLM250-478-75-02	478	1500	75	380	0.95	0.95
	BLM250-573-90-02	573	1500	90	380	0.95	0.95
	BLM250-700-110-02	700	1500	110	380	0.95	0.95
	BLM280-478-75-02	478	1500	75	380	0.95	0.95
	BLM280-573-90-02	573	1500	90	380	0.95	0.95
	BLM280-700-110-02	700	1500	110	380	0.95	0.95
	BLM280-840-132-02	840	1500	132	380	0.95	0.95
	BLM280-1019-160-02	1019	1500	160	380	0.95	0.95
	BLM280-1273-200-02	1273	1500	200	380	0.95	0.95
	BLM315-700-110-02	700	1500	110	380	0.95	0.95
	BLM315-840-132-02	840	1500	132	380	0.95	0.95
	BLM315-1019-160-02	1019	1500	160	380	0.95	0.95
BLM315-1273-200-02	1273	1500	200	380	0.95	0.95	
BLM315-1592-250-02	1592	1500	250	380	0.95	0.95	

BLM 风冷系列 BLM Air cooling series		6P基本参数					
风冷系列 Air cooling Series	型号	扭矩N·m	转速rpm	功率kW	电压AC	效率	功率因数
6P	BLM200-177-18P5-02	177	1000	18.5	380	0.94	0.95
	BLM200-210-22-02	210	1000	22	380	0.94	0.95
	BLM200-287-30-02	287	1000	30	380	0.94	0.95
	BLM225-287-30-02	287	1000	30	380	0.94	0.95
	BLM225-353-37-02	353	1000	37	380	0.94	0.95
	BLM250-353-37-02	353	1000	37	380	0.94	0.95
	BLM250-430-45-02	430	1000	45	380	0.94	0.95
	BLM280-430-45-02	430	1000	45	380	0.94	0.95
	BLM280-525-55-02	525	1000	55	380	0.94	0.95
	BLM280-716-75-02	716	1000	75	380	0.94	0.95
	BLM315-716-75-02	716	1000	75	380	0.94	0.95
	BLM315-860-90-02	860	1000	90	380	0.94	0.95
	BLM315-1051-110-02	1051	1000	110	380	0.94	0.95
	BLM315-1261-132-02	1261	1000	132	380	0.94	0.95
	BLM315-1528-160-02	1528	1000	160	380	0.94	0.95

BLM 风冷系列 BLM Air cooling series		8P基本参数					
风冷系列 Air cooling Series	型号	扭矩N·m	转速rpm	功率kW	电压AC	效率	功率因数
8P	BLM200-191-15-02	191	750	15	380	0.94	0.95
	BLM200-236-18P5-02	236	750	18.5	380	0.94	0.95
	BLM225-236-18P5-02	236	750	18.5	380	0.94	0.95
	BLM225-280-22-02	280	750	22	380	0.94	0.95
	BLM225-382-30-02	382	750	30	380	0.94	0.95
	BLM250-382-30-02	382	750	30	380	0.94	0.95
	BLM250-471-37-02	471	750	37	380	0.94	0.95
	BLM280-471-37-02	471	750	37	380	0.93	0.95
	BLM280-573-45-02	573	750	45	380	0.93	0.95
	BLM280-700-55-02	700	750	55	380	0.93	0.95
	BLM315-955-75-02	955	750	75	380	0.93	0.95
	BLM315-1273-100-02	1273	750	100	380	0.93	0.95
	BLM315-1528-120-02	1528	750	120	380	0.93	0.95
	BLM315-1910-150-02	1910	750	150	380	0.93	0.95
	BLM315-2292-180-02	2292	750	180	380	0.93	0.95

此样本仅供参考，如设计正式选型，请联系沈阳蓝光技术人员，获取正式参数。  
This sample is for reference only. If the design is formally selected, please contact Shenyang Blu ray technicians to obtain formal parameters.



## BLM 隔爆型系列 BLM flameproof series

### 高效永磁直驱电机

High efficiency permanent magnet direct drive motor



此图仅供参考，出货规格详见尺寸画面  
This drawing is for reference only.  
See the size screen for shipping specifications



免维护



低速大转矩



永磁防爆

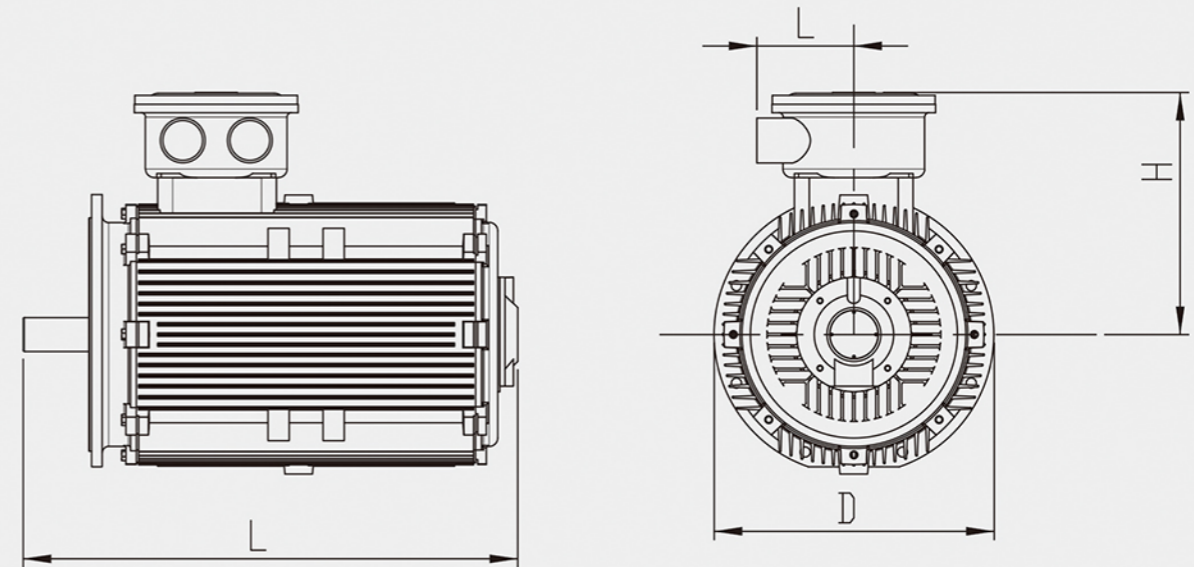


过载能力强

#### 主机技术参数 Host technical parameters

主机技术参数 Host technical parameters	工作电压 Working voltage	380V AC
	功率等级 Power level	1-146kW
	额定力矩范围 Rated torque range	200-4700N·m
	额定转速 Rated speed	10-300 rpm
	绝缘等级 Insulation grade	F
	振动等级 Vibration level	R级 (降噪级) S级可选
	噪声等级 Noise level	≤75dB (A)
	动平衡等级 Dynamic balance level	G=2.5
	冷却方式 Cooling mode	自然冷
	反馈元器件 Feedback components	旋转变压器/光电编码器/正弦编码器
	工作环境 Work environment	海拔1000以下
		环境温度 -15℃...+40℃ 温度条件低于95摄氏度

## BLM 隔爆型系列 BLM flameproof series



防爆电机机型	L	H	D	I
BLM180	546mm	525mm	Φ360mm	202mm
BLM200	603mm	571mm	Φ400mm	233mm
BLM225	749mm	690mm	Φ450mm	250mm
BLM250	819mm	745mm	Φ500mm	275mm
BLM280	881mm	776mm	Φ560mm	270mm
BLM315	1161mm	903mm	Φ630mm	304mm

BLM水/油冷系列  
高效永磁伺服直驱电机技术参数

BLM200  
BLM225  
BLM280  
BLM315  
BLM355

BLM风冷系列  
高效永磁电机技术参数

2P BLM  
4P BLM  
6P BLM  
8P BLM

BLM隔爆型系列  
高效永磁直驱电机技术参数

BLM180  
BLM200  
BLM225  
BLM250  
BLM280  
BLM315

BLM系列  
伺服控制器技术参数

OTY SH2



BLM 隔爆型系列 BLM flameproof series		BLM 180			
隔爆型系列 Flameproof series	型号	扭矩N·m	转速rpm	功率kW	电压AC
BLM 180	BLM180-418-13P1-03B	418	300	13.1	380V
	BLM180-300-9P4-03B	300	300	9.4	380V
	BLM180-200-6P3-03B	200	300	6.3	380V
	BLM180-418-10P5-03B	418	250	10.5	380V
	BLM180-300-7P9-03B	300	250	7.9	380V
	BLM180-200-5P2-03B	200	250	5.2	380V
	BLM180-418-8P8-03B	418	200	8.8	380V
	BLM180-300-6P3-03B	300	200	6.3	380V
	BLM180-200-4P2-03B	200	200	4.2	380V
	BLM180-418-6P5-03B	418	150	6.5	380V
	BLM180-300-4P7-03B	300	150	4.7	380V
	BLM180-200-3P1-03B	200	150	3.1	380V
	BLM180-418-4P4-03B	418	100	4.4	380V
	BLM180-300-3P1-03B	300	100	3.1	380V
	BLM180-200-2P1-03B	200	100	2.1	380V
	BLM180-418-3P5-03B	418	80	3.5	380V
	BLM180-300-2P5-03B	300	80	2.5	380V
	BLM180-200-1P7-03B	200	80	1.7	380V

BLM 隔爆型系列 BLM flameproof series		BLM 200			
隔爆型系列 Flameproof series	型号	扭矩N·m	转速rpm	功率kW	电压AC
BLM 200	BLM200-680-21P5-03B	680	300	21.5	380V
	BLM200-400-12P6-03B	400	300	12.6	380V
	BLM200-680-17P9-03B	680	250	17.9	380V
	BLM200-400-10P5-03B	400	250	10.5	380V
	BLM200-680-14P3-03B	680	200	14.3	380V
	BLM200-400-8P4-03B	400	200	8.4	380V
	BLM200-680-10P7-03B	680	150	10.7	380V
	BLM200-400-6P3-03B	400	150	6.3	380V
	BLM200-680-7P2-03B	680	100	7.2	380V
	BLM200-400-4P2-03B	400	100	4.2	380V
	BLM200-680-5P7-03B	680	80	5.7	380V
	BLM200-400-3P4-03B	400	80	3.4	380V

BLM 隔爆型系列 BLM flameproof series		BLM 225			
隔爆型系列 Flameproof series	型号	扭矩N·m	转速rpm	功率kW	额定电压
BLM 225	BLM225-837-26P3-03B	837	300	26.3	380V
	BLM225-600-18P8-03B	600	300	18.8	380V
	BLM225-837-21P9-03B	837	250	21.9	380V
	BLM225-600-15-03B	600	250	15	380V
	BLM225-837-17P5-03B	837	200	17.5	380V
	BLM225-600-12P6-03B	600	200	12.6	380V
	BLM225-837-13P1-03B	837	150	13.1	380V
	BLM225-600-9P4-03B	600	150	9.4	380V
	BLM225-837-8P8-03B	837	100	8.8	380V
	BLM225-600-6P3-03B	600	100	6.3	380V
	BLM225-837-7-03B	837	80	7	380V
	BLM225-837-5-03B	600	80	5	380V

BLM 隔爆型系列 BLM flameproof series		BLM 250			
隔爆型系列 Flameproof series	型号	扭矩N·m	转速rpm	功率kW	电压AC
BLM 250	BLM250-1156-36P3-03B	1156	300	36.3	380V
	BLM250-800-25P1-03B	800	300	25.1	380V
	BLM250-600-18P8-03B	600	300	18.8	380V
	BLM250-1156-30P2-03B	1156	250	30.2	380V
	BLM250-800-20P4-03B	800	250	20.4	380V
	BLM250-600-15P7-03B	600	250	15.7	380V
	BLM250-1156-24P2-03B	1156	200	24.2	380V
	BLM250-800-16P7-03B	800	200	16.7	380V
	BLM250-600-12P6-03B	600	200	12.6	380V
	BLM250-1156-18P1-03B	1156	150	18.1	380V
	BLM250-800-12P5-03B	800	150	12.5	380V
	BLM250-600-9P4-03B	600	150	9.4	380V
	BLM250-1156-12P1-03B	1156	100	12.1	380V
	BLM250-800-8P4-03B	800	100	8.4	380V
	BLM250-600-6P3-03B	600	100	6.3	380V
	BLM250-1156-9P6-03B	1156	80	9.6	380V
	BLM250-800-6P7-03B	800	80	6.7	380V
	BLM250-600-5-03B	600	80	5	380V
	BLM250-1156-6P1-03B	1156	50	6.1	380V
	BLM250-800-4P2-03B	800	50	4.2	380V
	BLM250-600-3P1-03B	600	50	3.1	380V
	BLM250-1156-2P4-03B	1156	20	2.4	380V
	BLM250-800-1P7-03B	800	20	1.7	380V
	BLM250-600-1P3-03B	600	20	1.3	380V
	BLM250-1156-1P2-03B	1156	10	1.2	380V
	BLM250-800-0P9-03B	800	10	0.9	380V
	BLM250-600-0P7-03B	600	10	0.7	380V



BLM 隔爆型系列  
BLM flameproof series

BLM 280

隔爆型系列  
Flameproof series

BLM  
280

型号	扭矩N·m	转速rpm	功率kW	电压AC
BLM280-2167-68-03B	2167	300	68	380V
BLM280-1500-47-03B	1500	300	47	380V
BLM280-1000-31P4-03B	1000	300	31.4	380V
BLM280-2167-56P7-03B	2167	250	56.7	380V
BLM280-1500-39P5-03B	1500	250	39.5	380V
BLM280-1000-26P2-03B	1000	250	26.2	380V
BLM280-2167-45P4-03B	2167	200	45.4	380V
BLM280-1500-31P4-03B	1500	200	31.4	380V
BLM280-1000-20P9-03B	1000	200	20.9	380V
BLM280-2167-34-03B	2167	150	34	380V
BLM280-1500-23P5-03B	1500	150	23.5	380V
BLM280-1000-15P7-03B	1000	150	15.7	380V
BLM280-2167-22P5-03B	2167	100	22.5	380V
BLM280-1500-15P1-03B	1500	100	15.1	380V
BLM280-1000-10P5-03B	1000	100	10.5	380V
BLM280-2167-18P4-03B	2167	80	18.4	380V
BLM280-1500-12P5-03B	1500	80	12.5	380V
BLM280-1000-8P3-03B	1000	80	8.3	380V
BLM280-2167-11P3-03B	2167	50	11.3	380V
BLM280-1500-7P9-03B	1500	50	7.9	380V
BLM280-1000-5P2-03B	1000	50	5.2	380V
BLM280-2167-4P5-03B	2167	20	4.5	380V
BLM280-1500-3P1-03B	1500	20	3.1	380V
BLM280-1000-2P1-03B	1000	20	2.1	380V
BLM280-2167-2P8-03B	2167	10	2.8	380V
BLM280-1500-1P5-03B	1500	10	1.5	380V
BLM280-1000-1-03B	1000	10	1	380V

此样本仅供参考，如设计正式选型，请联系沈阳蓝光技术人员，获取正式参数。  
This sample is for reference only. If the design is formally selected, please contact Shenyang Blu ray technicians to obtain formal parameters.

BLM 隔爆型系列  
BLM flameproof series

BLM 315

隔爆型系列  
Flameproof series

BLM  
315

型号	扭矩N·m	转速rpm	功率kW	电压AC
BLM315-4667-146-03B	4667	300	146	380V
BLM315-4000-126-03B	4000	300	126	380V
BLM315-3500-110-03B	3500	300	110	380V
BLM315-3000-94P2-03B	3000	300	94.2	380V
BLM315-2500-78P5-03B	2500	300	78.5	380V
BLM315-2000-65-03B	2000	300	65	380V
BLM315-4667-122-03B	4667	250	122	380V
BLM315-4000-104P7-03B	4000	250	104.7	380V
BLM315-3500-91P6-03B	3500	250	91.6	380V
BLM315-3000-78P5-03B	3000	250	78.5	380V
BLM315-2500-65-03B	2500	250	65	380V
BLM315-2000-52P3-03B	2000	250	52.3	380V
BLM315-4667-97P7-03B	4667	200	97.7	380V
BLM315-4000-83P7-03B	4000	200	83.7	380V
BLM315-3500-73P2-03B	3500	200	73.2	380V
BLM315-3000-62P8-03B	3000	200	62.8	380V
BLM315-2500-52P3-03B	2500	200	52.3	380V
BLM315-2000-41P9-03B	2000	200	41.9	380V
BLM315-4667-73P3-03B	4667	150	73.3	380V
BLM315-4000-62P8-03B	4000	150	62.8	380V
BLM315-3500-55-03B	3500	150	55	380V
BLM315-3000-47P1-03B	3000	150	47.1	380V
BLM315-2500-39P2-03B	2500	150	39.2	380V
BLM315-2000-31P4-03B	2000	150	31.4	380V
BLM315-4667-48P9-03B	4667	100	48.9	380V
BLM315-4000-41P9-03B	4000	100	41.9	380V
BLM315-3500-36P6-03B	3500	100	36.6	380V
BLM315-3000-31P4-03B	3000	100	31.4	380V
BLM315-2500-26P2-03B	2500	100	26.2	380V
BLM315-2000-20P9-03B	2000	100	20.9	380V
BLM315-4667-39-03B	4667	80	39	380V
BLM315-4000-33P5-03B	4000	80	33.5	380V
BLM315-3500-29P3-03B	3500	80	29.3	380V
BLM315-3000-25P1-03B	3000	80	25.1	380V
BLM315-2500-20P9-03B	2500	80	20.9	380V
BLM315-2000-16P7-03B	2000	80	16.7	380V
BLM315-4667-24P5-03B	4667	50	24.5	380V
BLM315-4000-20P9-03B	4000	50	20.9	380V
BLM315-3500-18P3-03B	3500	50	18.3	380V
BLM315-3000-15P7-03B	3000	50	15.7	380V
BLM315-2500-13P1-03B	2500	50	13.1	380V
BLM315-2000-10P5-03B	2000	50	10.5	380V
BLM315-4667-9P8-03B	4667	20	9.8	380V
BLM315-4000-8P4-03B	4000	20	8.4	380V
BLM315-3500-7P3-03B	3500	20	7.3	380V
BLM315-3000-6P3-03B	3000	20	6.3	380V
BLM315-2500-5P2-03B	2500	20	5.2	380V
BLM315-2000-4-03B	2000	20	4	380V
BLM315-4667-4P9-03B	4667	10	4.9	380V
BLM315-4000-4P2-03B	4000	10	4.2	380V
BLM315-3500-3P7-03B	3500	10	3.7	380V
BLM315-3000-3P1-03B	3000	10	3.1	380V
BLM315-2500-2P6-03B	2500	10	2.6	380V
BLM315-2000-2P1-03B	2000	10	2.1	380V

BLM水/油冷系列  
高效永磁伺服直驱电机技术参数

BLM200  
BLM225  
BLM280  
BLM315  
BLM355

BLM风冷系列  
高效永磁电机技术参数

2P BLM  
4P BLM  
6P BLM  
8P BLM

BLM隔爆型系列  
高效永磁直驱电机技术参数

BLM180  
BLM200  
BLM225  
BLM250  
BLM280  
BLM315

BLM系列  
伺服控制器技术参数

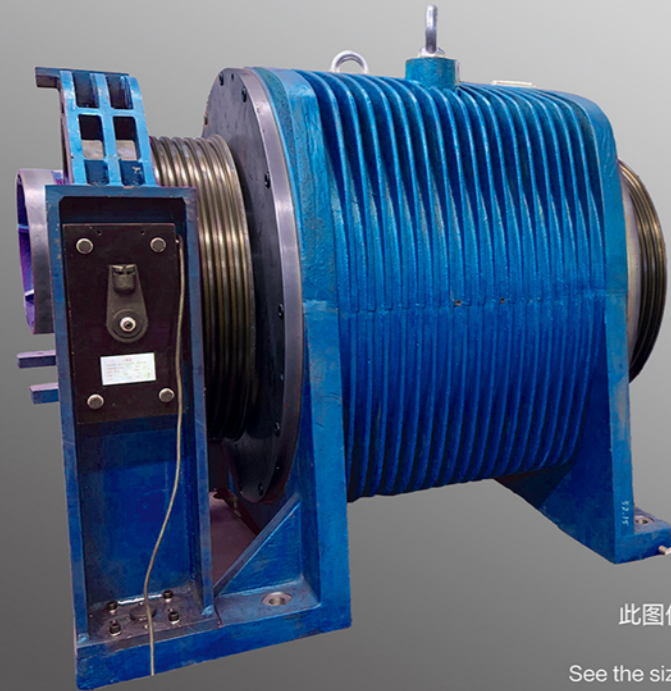
OTY SH2



## BLM系列定制 BLM series customization

### 高效永磁直驱电机技术参数

Technical parameters of high efficiency permanent magnet direct drive motor



此图仅供参考，出货规格详见尺寸画面  
This drawing is for reference only.  
See the size screen for shipping specifications

- 支持非标定制
- 结构灵活
- 适应特殊工况
- 运行可靠 输出稳定

#### 主机技术参数 Host technical parameters

主机技术参数 Host technical parameters	工作电压 Working voltage	380V AC
	功率等级 Power level	30-660kW
	额定力矩范围 Rated torque range	1000-21000N·m
	额定转速 Rated speed	300 (可定制) rpm
	绝缘等级 Insulation grade	F
	振动等级 Vibration level	R级 (降噪级) S级可选
	噪声等级 Noise level	≤75dB (A)
	动平衡等级 Dynamic balance level	G=2.5
	冷却方式 Cooling mode	可定制
	反馈元器件 Feedback components	旋转变压器/光电编码器/正弦余弦编码器
	工作环境 Work environment	海拔1000以下
		环境温度-15℃...+40℃
温度条件低于95摄氏度		

## BLM 系列定制 BLM series customization

型号	扭矩N·m	转速rpm	功率kW	电压AC
BLM315-1000-31	1000	300	31	380V
BLM315-1500-47	1500	300	47	380V
BLM315-2000-63	2000	300	63	380V
BLM355-2500-79	2500	300	79	380V
BLM400-3000-94	3000	300	94	380V
BLM400-4000-126	4000	300	126	380V
BLM400-5000-157	5000	300	157	380V
BLM400-6000-189	6000	300	189	380V
BLM560-7500-236	7500	300	236	380V
BLM560-9000-283	9000	300	283	380V
BLM560-10500-330	10500	300	330	380V
BLM560-12000-377	12000	300	377	380V
BLM560-13500-424	13500	300	424	380V
BLM710-15000-471	15000	300	471	380V
BLM710-18000-565	18000	300	565	380V
BLM710-21000-660	21000	300	660	380V
电机冷却方式可定制 (油水冷或风冷)		电机转速可根据要求定制		

此样本仅供参考，如设计正式选型，请联系沈阳蓝光技术人员，获取正式参数。  
This sample is for reference only. If the design is formally selected, please contact Shenyang Blu ray technicians to obtain formal parameters.



# BLM系列伺服控制器技术参数

Technical parameters of BLM series servo controller

## 控制器简介 Introduction to controller

SH2 DRIVER 是专为BLM永磁同步电机伺服控制器，该伺服控制器可对交流感应伺服电机和同步伺服电机的位置、转速、加速度和输出转矩进行精确控制。

型号	额定容量 (kVA)	额定输入电流 (A)	额定输出电流 (A)	适配电机 (kW)	内置制动单元
OTY SH2-3R7G-4	5.5	9	8	3.7	有
OTY SH2-5R5G-4	8.5	14.2	13	5.5	有
OTY SH2-7.5 G-4	11	18	17	7.5	有
OTY SH2-011 G-4	17	26	25	11	有
OTY SH2-015 G-4	21	35	32	15	有
OTY SH2-018 G-4	24	38.5	37	18.5	无
OTY SH2-022G-4	30	46.5	45	22	无
OTY SH2-030 G-4	40	62	60	30	无
OTY SH2-037G-4	50	76	75	37	无
OTY SH2-045G-4	60	92	90	45	无
OTY SH2-055G-4	72	113	110	55	无
OTY SH2-075G-4	100	157	152	75	无
OTY SH2-090G-4	116	180	176	90	无
OTY SH2-110G-4	138	214	210	110	无
OTY SH2-132G-4	167	256	253	132	无
OTY SH2-160G-4	200	307	304	160	无
OTY SH2-200G-4	256	410	370	256	无
OTY SH2-250G-4	319	510	460	250	无
OTY SH2-315G-4	395	630	570	315	无
OTY SH2-355P/G-4	436	700	630	355	无
OTY SH2-400G-4	580	930	780	400	无

此样本仅供参考，如设计正式选型，请联系沈阳蓝光技术人员，获取正式参数。  
This sample is for reference only. If the design is formally selected, please contact Shenyang Blu ray technicians to obtain formal parameters.

## 标准规格与性能参数 Standard specifications and performance parameters

型号 OTY SH2 XXXP/G-4	003	005	007	011	015	018	022	030	037	045	055	075	090	110	132	400	
适配电机容量 kW	3.7	5.5	7.5	11	15	18.5	22	30	37	45	55	75	90	110	132	400	
输出	容量 KVA	8.5	11	17	21	24	30	40	50	60	72	100	116	138	167	200	500
	电流 A	13	17	25	32	37	45	60	75	90	110	152	176	210	253	304	780
	最高输出电压 V	三相 380/400/415/440/690V 对应输入电压															
	最高输出转速 rpm	4 极电机 128000rpm; 3200Hz															
电源	额定电压、频率	三相 380/400/415/440/690V; 50/60Hz±5%															
	允许电压波动	+10%, -15%															
控制特性	控制方式	正弦波 PWM 调制, 全闭环矢量控制															
	转矩特性	基频以下 200%额定转矩输出, 精度: ±5%															
	调速范围	1: 5000															
	速度控制精度	±0.1%															
	频率设定分辨率	数字量: 0.01HZ; 模拟量: 单极性 4092/最高输出频率; 双极性 2046/最高输出频率															
	位置控制精度	±1PULSE															
	加速度	0.05~3000HZ/s															
	制动方式	能耗制动, 125%额定扭矩; 2.2~37KW 内置制动单元															
	过载能力	200%额定电流 30S															
	输入输出接口	数字量输入	8 路输入, 可扩展 4 路; 输入方式: PNP、NPN 可选														
数字量输出		4 路输出, 可扩展 2 路; 24V, 10mA															
模拟量输入		2 路; -10V~+10V 1 路, 0~10V 1 路															
模拟量输出		可扩展 2 路; 0~10V															
继电器输出		2 路常开型; AC250V/DC30V, 1A															
故障输出继电器		1 路; 一组常开/常闭接点; AC250V/DC30V, 1A															
编码器输入接口		一个; 最高接收频率 300KHz; 线驱动接收方式; RS422 标准															
脉冲输入接口		一个; 方向脉冲、正交脉冲可选或编码器、手轮															
编码器输出接口		一个; 最高输出频率 300KHz; 线驱动输出方式; RS422 标准															
总线接口		RS485, CAN,															
功能	速度控制	范围: 0~128000rpm; 转向: 正反; 速度指令: 模拟量、脉冲频率、总线															
	位置控制	精度: ±1PULSE;															
	力矩控制	0~200%力矩输出															
	电子齿轮	IO 和参数设置切换电子齿轮比															
保护功能	电机过流	大于 200%额定电流输出															
	电机过载	超过过载报警值的规定时间, 报警输出; 由参数设定															
	过电压	主回路母线电压高于 800V, 报警输出															
	低电压	主回路母线电压低于 400V, 报警输出															
使用环境	使用场所	无尘埃、腐蚀性气体、可燃性气体;															
	温度	-10~+40℃															
	湿度	95%RH 以下 (不结露)															
	振动	振动频率≤20Hz: 9.8m/S2; 20Hz≤振动频率 50Hz: 2m/S2;															

BLM水/油冷系列  
高效永磁伺服直驱电机技术参数

BLM200  
BLM225  
BLM280  
BLM315  
BLM355

BLM风冷系列  
高效永磁电机技术参数

2P BLM  
4P BLM  
6P BLM  
8P BLM

BLM隔爆型系列  
高效永磁直驱电机技术参数

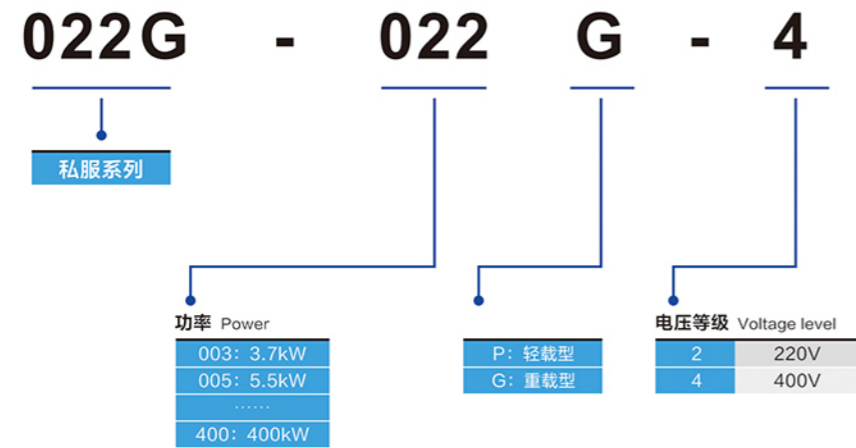
BLM180  
BLM200  
BLM225  
BLM250  
BLM280  
BLM315

BLM系列  
伺服控制器技术参数

OTY SH2

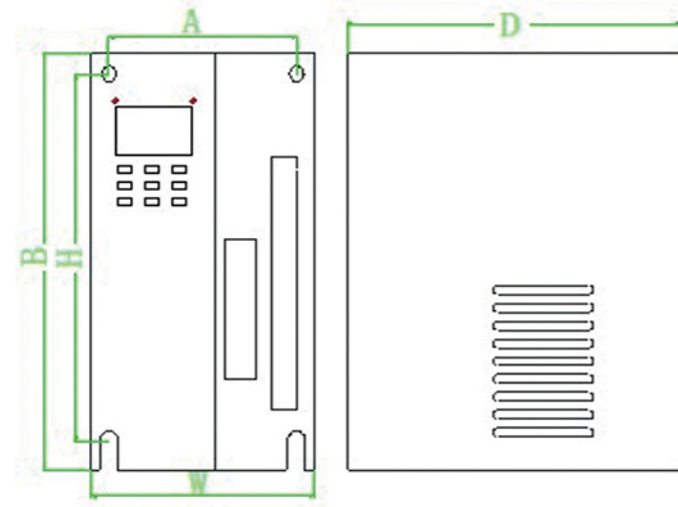


## 型号说明 Model description

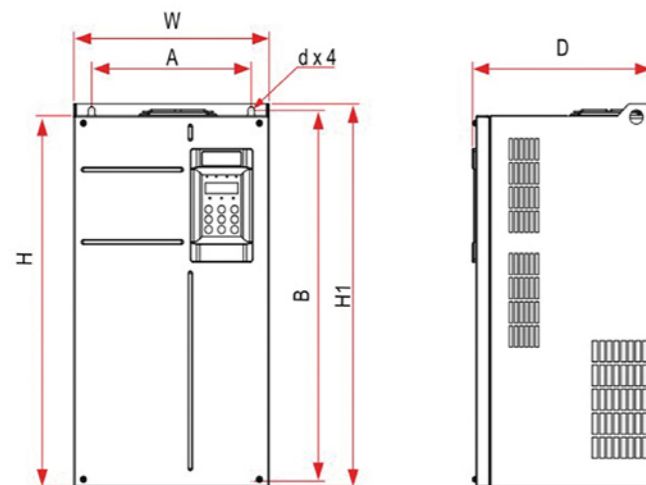


## 外形尺寸及安装尺寸 Overall dimension and installation dimension

### 3.7~37kW 伺服控制器的外形及安装尺寸



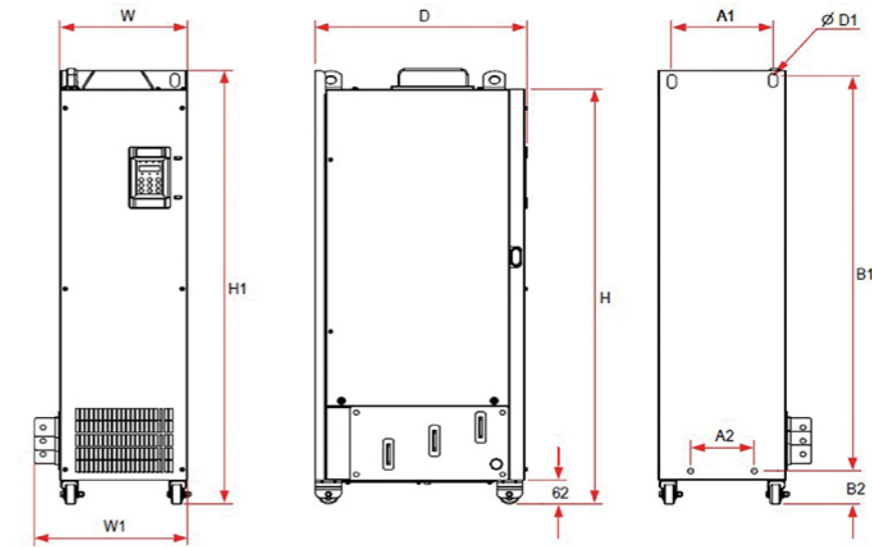
### 45~160kW 伺服控制器的外形及安装尺寸



### 3.7~160kW 伺服控制器外形尺寸 (mm) 和大概重量 (kg)

尺寸 \ 容量	3.7~7.5kW	11~15kW	18.5~37kW	45~55kW	75~110kW	132~160kW
A	81	81	81	245	270	320
B	311	330	462	523	560	890
W	144	144	144	300	338	400
H	283	302	434	525	554	874
D	245	255	327	273	303	318
安装孔径	8	8	8	10	10	10
毛重 (kg)	4.5	7.5	10.5	35	51.5	85

### 200~400kW 伺服控制器的外形及安装尺寸



### 200~400kW 伺服控制器外形尺寸 (mm) 和大概重量 (kg)

尺寸 \ 容量	200~220kW	250~280kW	315~400kW
A1	250	235	240
A2	240	250	200
B1	1022	1162	1280
B2	86	97	101
W	300	330	340
W1	360	390	400
H	1086	1248	1355
H1	1134	1284	1405
D	500	545	545
安装孔径	13	13	16
毛重 (kg)	110	155	185



# 行业应用

Industry application



拉丝机应用



锻压机械



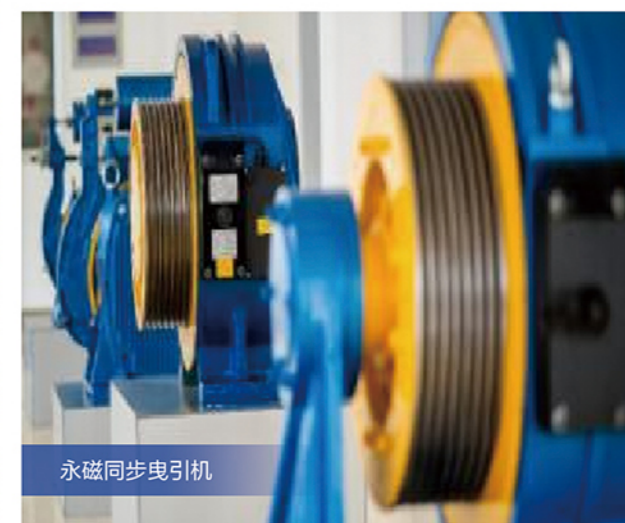
化工反应釜洁净罐



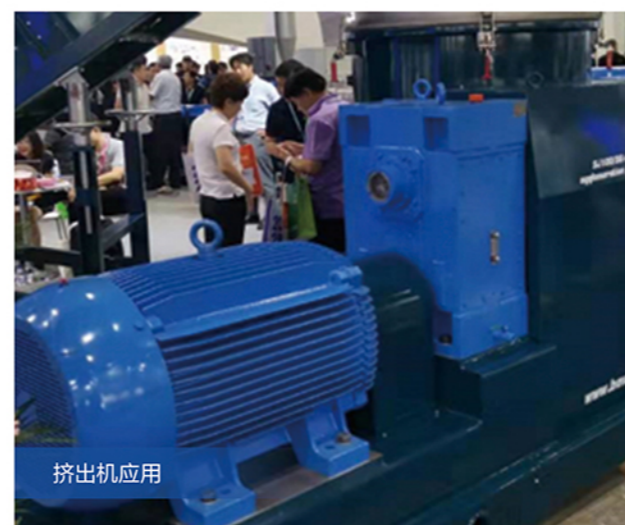
油田应用



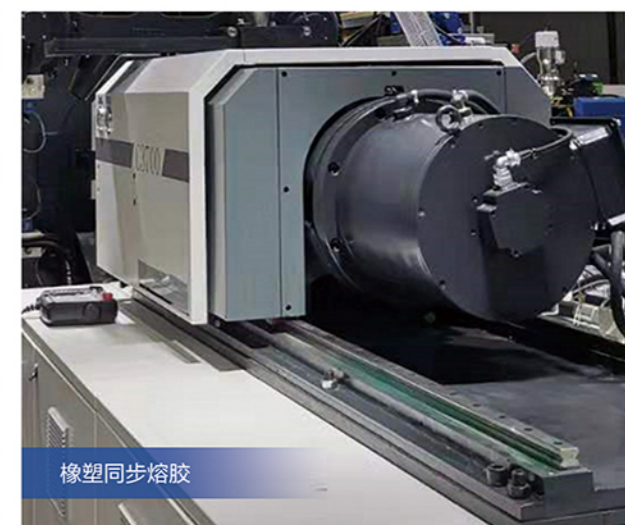
新能源汽车



永磁同步曳引机



挤出机应用



橡塑同步熔胶

BLM水油冷系列  
高效永磁伺服直驱电机技术参数

- BLM200
- BLM225
- BLM280
- BLM315
- BLM355

BLM风冷系列  
高效永磁电机技术参数

- 2P BLM
- 4P BLM
- 6P BLM
- 8P BLM

BLM防爆型系列  
高效永磁直驱电机技术参数

- BLM180
- BLM200
- BLM225
- BLM250
- BLM280
- BLM315

BLM系列  
伺服控制器技术参数

OTY SH2